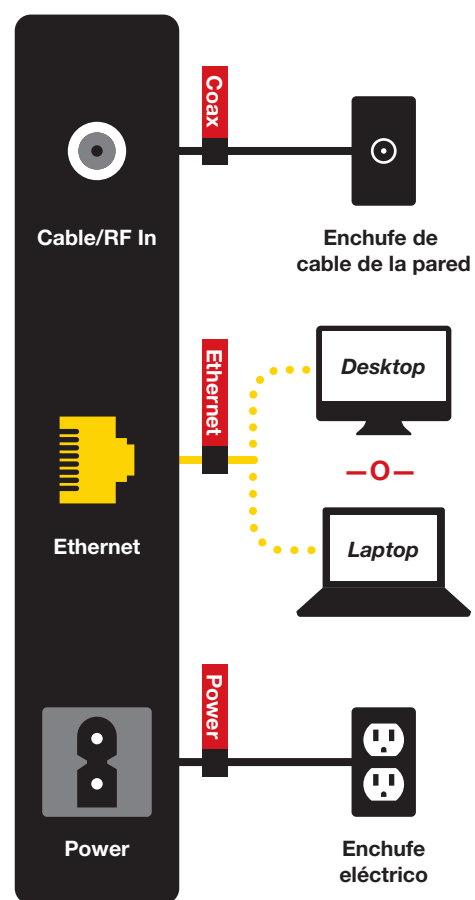


xfinity

► Quick Start Guide

1 CONFIGURE Y CONECTE

Conecte.



Módem de XFINITY (parte posterior)
El equipo verdadero puede variar.

Conecte un cable coaxial desde el enchufe de cable de la pared a la conexión de **Cable/RF In** en su módem. Asegúrese de ajustar esta conexión con los dedos.

Tal vez sólo necesite un cable coaxial para la conexión de su módem, de modo que seleccione el largo que se adapte a sus necesidades.

Conecte el cable de Ethernet desde la conexión de **Ethernet** en su computadora a la conexión de **Ethernet** en su módem.

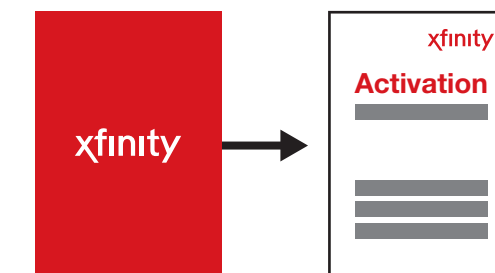
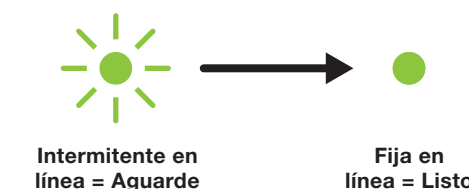
Enchufe el cable eléctrico en su módem, luego en un enchufe eléctrico. Si su módem tiene un botón de encendido (Power), enciéndalo.

Consulte su carpeta de XFINITY para obtener información sobre conexiones alternativas.

2 ENCIENDA Y ACTIVE

Active.

comcast.com/activate



Aguarde hasta que la luz de la conexión en línea en el frente de su módem (puede estar rotulada como *Online, Sync, Cable o Ready*) deje de parpadear y permanezca encendida. Este proceso puede tardar hasta 10 minutos.

Una vez que la luz esté fija, abra su navegador de la Web.

Para activar su servicio, usted va a necesitar la tarjeta de información de activación que se encuentra en su carpeta de XFINITY.

Si usted tiene otros equipos de XFINITY para conectar, complete esas conexiones ahora para poder así activar todos sus equipos a la misma vez.

Para activar:
comcast.com/activate

1-855-OK-BEGIN (1-855-652-3446)



Si su módem de XFINITY es apto para WiFi, usted encontrará la Guía para comenzar rápidamente de la Pasarela Inalámbrica en su carpeta de XFINITY que lo llevará paso a paso por la configuración de la red de su hogar.

En su carpeta de XFINITY hay información disponible sobre cómo configurar las funciones de XFINITY® Internet, tales como el correo electrónico y la seguridad en línea.



¿Necesita ayuda? Si desea obtener consejos sobre cómo solucionar problemas, vaya a comcast.com/selfinstall o consulte su carpeta de XFINITY.

© 2013 Comcast. Derechos Reservados.

BL INT QSG SIK 0713

XFINITY® INTERNET

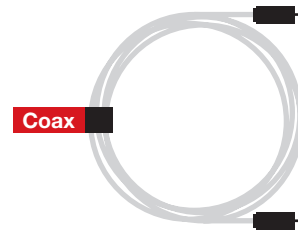
Inside the Box.



XFINITY Digital Internet Modem



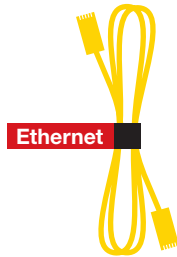
XFINITY folder Activation Information card



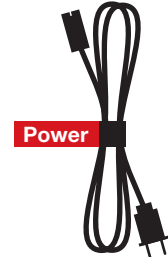
Coax cable



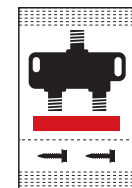
Coax cable



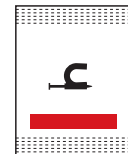
Ethernet cable



Power cord



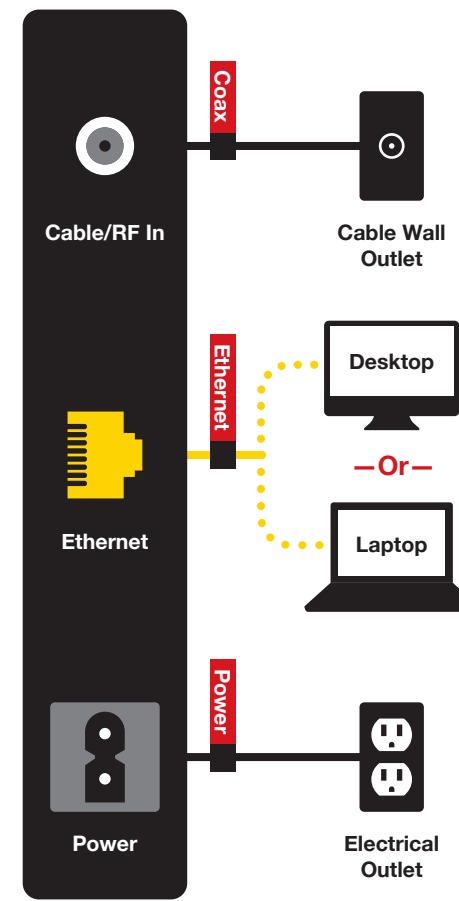
Coax splitter
For use in alternate connections



Cable tacks
10 pcs. Optional

1 SET UP & CONNECT

Connect.



XFINITY Modem (Back)
Actual device may vary.

Connect a coax cable from your cable wall outlet to the **Cable/RF In** connection on your modem. Make sure this connection is finger tight.
You may only need one coax cable for your modem connection, so select the length that suits your needs.

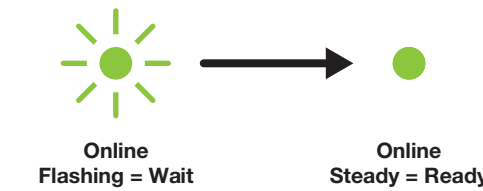
Connect the Ethernet cable from the **Ethernet** connection on your computer to the **Ethernet** connection on your modem.

Plug the power cord into your modem, then into an electrical outlet. If your modem has a Power button, turn it on.

2 POWER UP & ACTIVATE

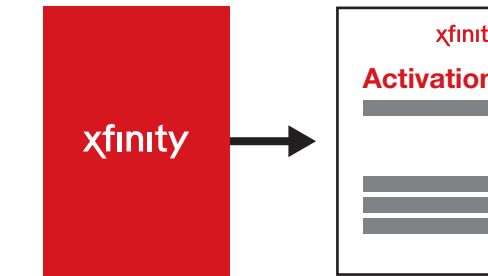
Activate.

comcast.com/activate



Wait for the online connection light on the front of your modem (may be labeled Online, Sync, Cable or Ready) to stop flashing and remain lit. This process may take up to 10 minutes.

Once the light is solid, open up your Web browser.



To activate your service, you will need the Activation Information card found in your XFINITY folder.

If you have other XFINITY devices to connect, complete those connections now so you can activate all your devices at once.

To Activate:
comcast.com/activate

— or —
1-855-OK-BEGIN (1-855-652-3446)



If your XFINITY modem is WiFi-capable, you will find a Wireless Gateway Quick Start Guide in your XFINITY folder that will walk you through setting up your home network.

Information on how to set up XFINITY® Internet features, such as email and online security, is available in your XFINITY folder.



Need help? For troubleshooting tips, go to comcast.com/selfinstall or refer to your XFINITY folder.

For DIY Videos, Activation and FAQs:
Go to comcast.com/selfinstall — or — scan →



Refer to your XFINITY folder for alternate connection information.

© 2013 Comcast. All rights reserved.